



Vereniging voor  
Experimenteel  
Radio Onderzoek  
in Nederland

# A52

# Hoeksche Waard



## Bijeenkomst maart 2023

De afgelopen bijeenkomst stond op de agenda als een lezing / presentatie van PA0ABM Wino met als titel "**Op weg naar de DXCC Honor Roll**" en was een mooie avond om kennis te maken en meer te weten te komen over het werken van landen en het weer verdwijnen daarvan.



### VERON DX-Honor Roll

Sinds enige tijd uploaden vele enthousiaste Nederlandse DX'ers hun log in adif formaat naar [Clublog](#) voor de VERON DX-Honor Roll.

Doordat zij in hun instellingen VERON als club hebben aangevinkt is het mogelijk om lijsten te genereren en de banden scores van gewerkte en bevestigde DXCC-landen met elkaar te vergelijken dit ter vervanging van de oude VERON DX-Honor Roll.



### DXCC League VERON in Clublog

Op dit moment telt de VERON 270 actieve deelnemers binnen Clublog.

Hoe het aanmelden in zijn werk gaat om ook uw score in deze lijsten te bekijken vindt u [hier](#).

Komende **dinsdag 25-04-2023** is er wederom een interessante avond te beleven met **automatische tuners** als onderwerp

We beginnen deze avond om 20.00 uur op onze gebruikelijke locatie van **Scouting Puttershoek**.





Vereniging voor  
Experimenteel  
Radio Onderzoek  
in Nederland

# A52

# Hoeksche Waard



## Agenda

25-04-2023	Lezing / demo automatische tuner
13 & 14-05-2023	Nationale Molendag
23-05-2023	Onderling QSO
27-06-2023	Onderling QSO
25-07-2023	Onderling QSO
30-07-2023	750° Ronde PI4VHW
22-08-2023	Onderling QSO
09 & 10-09-2023	"Forten On The Air" 37e Open Monumentendag 2023
26-09-2023	Presentatie EME Jac, PA3DZL
20 & 21-10-2023	Jamboree On The Air 2023

## Grill-day A52

Tijdens de laatstgehouden ALV is er weer leven in diverse ideeën geblazen waaronder een Velddag/BBQ voor de afdeling en haar leden met eventueel aanhang. De organisatie is dan trots u alvast het een en ander hierover te kunnen mededelen.

De velddag zal voorafgaand aan de BBQ gehouden worden op 02-07-2023 vanaf 10.00 uur op het terrein van Scouting Puttershoek. De inbreng van apparatuur en eventuele test opstellingen is nog nader in overleg in te vullen.

Voor de lunch dient u zelf het een en ander te verzorgen. Aan het einde van de middag komt de BBQ in beeld en zal deze zijn werk gaan doen.

Opgave voor de BBQ is alleen mogelijk voor leden van VERON A52 Hoeksche Waard door het ingevuld retour zenden van het aanmeldformulier.





Vereniging voor  
Experimenteel  
Radio Onderzoek  
in Nederland

# A52

# Hoeksche Waard



## Beurs ervaringen vanuit PA

Wat doe je als radioamateur op 2e paasdag? Natuurlijk niet uitslapen en naar de meubelboulevard! Daarom vroeg uit de veren en in de auto op weg naar DIRAGE wat staat voor Dlesters RAdio GEbeuren, de jaarlijkse beurs georganiseerd door UBA-DST. PA4BB (Bart) om 07:15 thuis opgepikt en richting Antwerpen gereden. Dat het 2e paasdag was bleek op de weg, nog nooit zo soepel Antwerpen gepasseerd! Daarom stonden we om 08:45 al bij CC de Amer in Diest. We waren echter niet de eerste en zeker niet alleen dus moesten we een parkeerplaats in de buurt zoeken. De zaal ging



klokslag 9 uur open, eerder kon ook niet omdat net voor de opening nog een 63 A zekering was gesprongen. Ondanks de drukte was het goed te doen in de zalen, we hebben alles goed kunnen bekijken. Het aanbod was heel divers van retro en tweedehands tot nieuw, dus zijn we

prima geslaagd. Ook een paar bekende NL-firma's waren in Diest aanwezig. We hebben ons goed vermaakt maar rond 12 uur hadden we het wel gezien. Nog snel een hotdog en koffie naar binnen gewerkt en weer richting NL gereden. PA4BB om 14:10 weer thuis afgezet. Het was een leuke en gezellige manier om de eerste helft van de 2e paasdag te besteden.

'73 PB8A (Arjan)



## Uit het archief

Soms is het gewoon nodig en soms is het gewoon leuk. Nodig om op te ruimen en leuk om te publiceren. Zo ook onderstaand artikel uit een oudere Electron van oktober 1995. Een aantal leden van onze afdeling hebben hem gebouwd. Allen in verschillende verschijningsvormen en of aanpassingen naar persoonlijke wensen. Op de volgende pagina's de gescande bouwbeschrijving van de Spijkerradio. Een mooi bouwproject voor eenieder.





Vereniging voor  
Experimenteel  
Radio Onderzoek  
in Nederland

# A52

# Hoeksche Waard



## De Spijkerradio (1)

Bouw van een OV1 voor de jeugd

Klaas Robers, PAoKLS, Valkenswaard

*In het septembernummer van Electron stond een beschrijving van een eenvoudige ontvanger voor de 80-meter band. Dat is een fantastisch ontwerp voor de beginnende en jeugdige amateur. Het amateurverkeer op 80-meter is interessant en leerzaam. Zeker in de avonden zijn vele stations van verre te horen. Met een gewone wereldontvanger kan dat niet, omdat die geen raad weet met de SSB- en CW-signalen. Zo niet deze regeneratieve ontvanger.*

*Op deze plaats begint een bouwbeschrijving van die ontvanger. Om het eenvoudig en goedkoop te houden bouwen we op messing spijkertjes. Vandaar de naam Spijkerradio. Nee, dit is niet gammel en het is niet kinderachtig. Integendeel! Zijn prestaties zijn veel beter dan zijn eenvoud doet vermoeden.*

### Stap voor stap

In plaats van alles ineens, bouwen we in delen: eerst de voeding, dan de versterkers en dan het ontvangsideel. Zo maak je eerst het gemakkelijkste en wordt het al doende steeds wat ingewikkelder. Je kunt elk deel meteen controleren. Zo weet je dat je nog steeds op de goede weg bent.

Het wordt een soort vervolgverhaal in Electron. Je kunt wachten tot alle afleveringen geweest

zijn, maar je zou ook stap voor stap mee kunnen bouwen met het verschijnen van de artikelen. Uiteindelijk maak je een ontvanger voor SSB, CW en AM die qua techniek en bouwwijze veel lijkt op die oude ontvangers waarmee de amateurs de korte golf ontdekten. Ook vandaag de dag is daarmee enorm veel te horen.

### De spoelkoker en de grondplank

Begin met voorbereidingen voor het maken van de afstemspoel. Deze wordt gewikkeld op een koker van het WC-papier. Zo'n koker, met een buitendiameter van bijna 5 cm, is van natu-

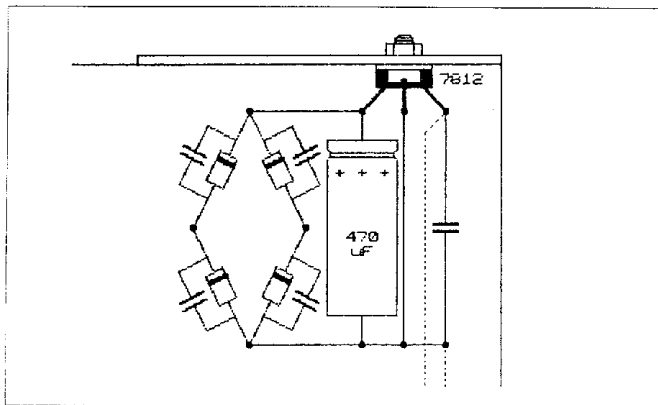


fig. 2. Bouwplan van de voeding op ware grootte.

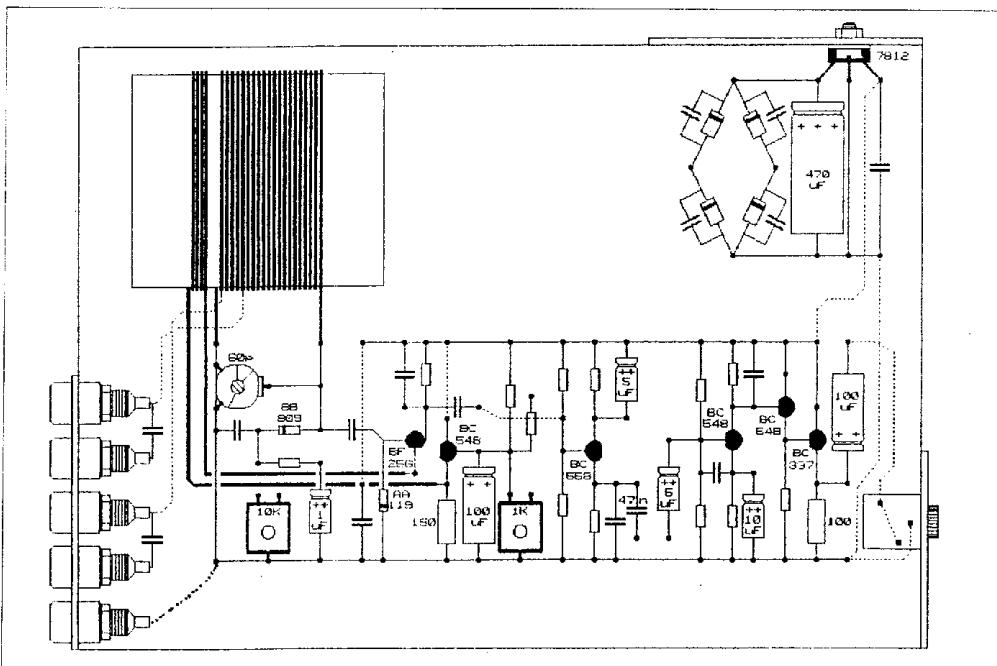


fig. 1. Bouwplan van de hele ontvanger.





Vereniging voor  
Experimenteel  
Radio Onderzoek  
in Nederland

# A52

# Hoeksche Waard



re nogal slap. Strijk hem daarom enige keren in met blanke lak en wat terpentijn. Doe een beetje terpentijn op een schoteltje en doop het kwastje waarmee je de lak opbrengt, daar af en toe even in. Het mengsel moet lekker helemaal in het karton trekken. Een dag laten drogen en opnieuw instrijken. Na een paar keer merk je al dat hij hard en sterk wordt. Na vijf keer is het wel goed.

De hele ontvanger wordt gebouwd op een plankje van 20 x 14 cm. Wij gebruikten multiplex van 12 mm dik, maar iets dikker of dunner gaat ook. Tegelijk met het in de lak zetten van de WC-rol koker zou je ook dit plankje een paar keer moeten lakken. Steeds vóór het lakken even licht schuren. De grondplank wordt hierdoor glad en glimmend en blijft later mooi schoon en droog.

## Het bouwplan

Als de grondplank goed gedroogd is wordt het tijd om er spijkertjes in te zetten. Eigenlijk moet je daarvoor eerst een bouwplan maken. Gebruik daartoe ruitjespapier en leg de onderdelen daar op. Alles krijgt nu een plaatsje tussen twee dikke stippen. Zo'n stip wordt straks een spijkertje. Het is een soort puzzel, want je wilt alles op een logische plaats krijgen en het geheel moet ook nog eens op de grondplank passen.

Je hebt geluk, want voor deze ontvanger is zo'n plan al klaar. Figuur 1 geeft verkleind een overzicht van de hele ontvanger en figuur 2 op ware grootte het bouwplan van de voeding. Pak het schema uit het september nummer er maar eens bij. Je zult zien dat de opstelling in het bouwplan bijna net zo is als het prinsipschema dat daar afgedrukt staat.

## De voeding

Maak van figuur 2 een kopie en knip die uit. Plak hem met een strookje plakband op de juiste plaats op het plankje, zie figuur 1. Koop bij de ijzerwinkel of doe-het-zelfzaak geheel koperen (messing) spijkertjes van 20 mm lang. Sla nu op elke dikke stip een spijkertje in de grondplank. Heb je een klein boormachineetje dan

boor je eerst op die plaats een iets dunner gaatje. De spijkertjes moeten zo'n 12 mm boven de grondplank uit blijven steken. Alle spijkertjes gedaan? Dan kun je het plakbandje iostrekken en het papierje over de koppen heen verwijderen.

Nu de onderdelen tussen de spijkertjes solderen. Buig een soort oogjes aan de onderdelen, haak ze om de spijkertjes en soldeer ze vast. Zo krijg je een net resultaat. Draadverbindingen tussen spijkertjes kun je maken met de afgeknipte stukjes draad van de onderdelen.

## De onderdelen

De waarde van de onderdelen is lang niet altijd kritisch. In plaats van de diodes BYX10 in het schema, kunnen ook worden gebruikt de 1N4001 of 1N4002 enz. Vaak moeten de onderdelen aan een minimale eis voldoen. Meer mag best. Kijk in het boodschappenlijstje van de benodigde onderdelen en de daaraan gestelde eisen. Onderdelen met een sterretje zijn

niet kritisch. Staat er een plusje bij dan mag de waarde best groter zijn. Staat dat er niet bij dan mag de waarde groter of kleiner zijn. Hoeveel? Liefst zo dicht mogelijk er bij, maar toch niet minder dan de helft en niet groter dan twee maal zo groot.

Soms koop je ook onderdelen die er heel anders uitzien. De elco (elektrolytische condensator) van 470 µF is er in een model met een draad aan beide kanten zoals op de foto, maar ook in een model waarbij twee draden aan één kant uit het huis komen. Voor de werking maakt dat niks uit, maar je zou dan wel je spijkertjes anders kunnen plaatsen. Daarom: eerst onderdelen verzamelen, dan spijkertjes slaan. Op de foto van figuur 3 zie je hoe het kan worden.

Let op:

- De diodes hebben een plus en een min. De kathode is in het schema het streepje. Op de meeste diodes staat in het echt aan die

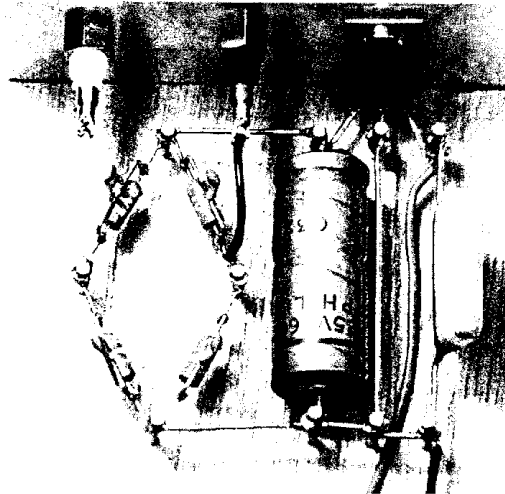


fig. 3. Foto van het voedingsdeel. (foto: PAoKLS)

## Onderdelen voeding:

Diodes:

- \* 4 maal BYX10  
25 V (+), 0,1 A (+)

Condensator:

- \* 4,7 nF keramisch (4 stuks)
- \* 470 µF (+) elco 25 V (+)
- \* 0,1 µF (+) folie-C

Regel-IC:

- 7812 in TO220 huis met klein koelvlak monteren

2 stekkerbussen geïsoleerd

- (- deze waarde aanhouden)
- (\* waarde niet kritisch)
- (+ of meer)

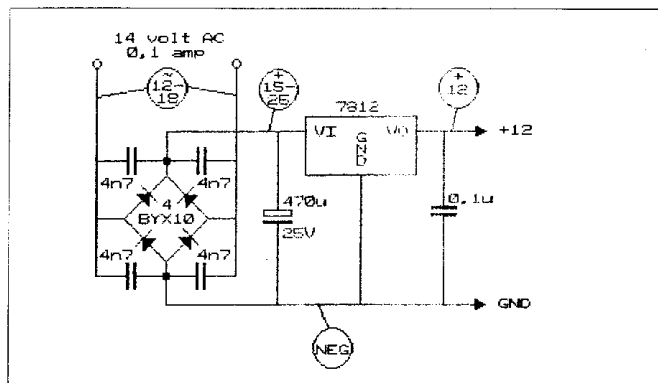


fig. 4. Schema met spanningen van het voedingsdeel.





Vereniging voor  
Experimenteel  
Radio Onderzoek  
in Nederland

# A52

# Hoeksche Waard



kant ook een (breed) streepje. Andere hebben aan die kant een afronding of afschuining.

- De eico heeft ook een plus en een min, meestal is dat aangegeven met de ril (plus) of een dikke streep (min).
- De spanningstabilisator 7812 moet op een stukje aluminium (b.v. 65 x 35 x 1,5 mm) geschroefd worden zodat hij zijn warmte kwijt kan. Dit kun je tegen de rand van de grondplank schroeven (met houtschroefjes of zelftappers, gaatje in het hout wat kleiner voorboren) en kan meteen gebruikt worden om stekkerbussen voor de wisselspanning op te monteren.

## Testen

We gaan nu kijken of de voeding doet wat hij moet doen. Hiervoor heb je een universeelmeter nodig. Heb je die niet, begin dan om zo'n ding voor je verjaardag of van Sinterklaas te vragen. Je zult hem nog heel vaak gebruiken. Intussen kan een bevriende radioamateur of de leraar Natuurkunde, Techniek of Elektrotechniek op school je helpen.

- Meet de wisselspanning die van je transformator komt (spoortrein-trafo, wit en zwart). Meter op wisselspanning, bereik 25 of 30 volt. De spanning moet tussen de 12 en 18 volt liggen.
- Sluit de wisselspanning aan op de voeding.
- Meet de gelijkspanning over de eico van 470 µF (figuur 4). De min van de meter aan "aarde", aangegeven met NEG. De meter op gelijkspanning schakelen. Deze spanning moet tussen de 15 en de 25 volt liggen.
- Meet de gelijkspanning over de folie-C. Deze moet 12 volt zijn met een maximale afwijking van 0,2 volt.

Als dit allemaal klopt heb je het goed gedaan! Klopt het niet, dan heb je iets verkeerd gedaan of er is iets stuk. Laat iemand anders je schakeling controleren en kom je er samen niet uit, roep dan de hulp in van een meer ervaren amateur.

## Vervolg

Tot zover de beschrijving. De volgende maand gaan we de laagfrequent eindversterker en de voorversterker bouwen. Er valt dan al iets te horen. We gaan dan ook alvast de spoel maken die de keer daarna nodig is. Succes tot zover! ●

Klaas Robers, PAoKLS



Vereniging voor  
Experimenteel  
Radio Onderzoek  
in Nederland



Toegang € 12,50  
Niet leden betalen € 15,-,  
16 jaar of jonger – toegang gratis.  
Koop een E-ticket op  
<https://webshop.veron.nl>.  
Of maak gebruik van de QR-code op deze pagina.  
Openingstijden van  
9.00 – 16.00 uur.

Dag voor de RadioAmateur 2023

Zaterdag  
28 oktober 2023  
IJsselhallen Zwolle  
Rieteweg 4, 8011 AB Zwolle

Internationale  
Amateur  
Radiobeurs



Opening, Amateur van het Jaar, lezingen, workshop, presentaties VERON commissies en werkgroepen, radio-onderdelen markt, commerciële verkoop radio/zend apparatuur. Check voor het laatste nieuws <https://dvdra.veron.nl>

In de IJsselhallen is catering aanwezig.  
NS-station Zwolle op 15 minuten loopafstand.  
<https://www.ijsselhallen.nl>





Vereniging voor  
Experimenteel  
Radio Onderzoek  
in Nederland

# A52

# Hoeksche Waard



## Mills on the Air



Op 13 en 14 mei aanstaande is het weer Nationale Molendag. Tijdens dit landelijke evenement zijn de molens in Nederland geopend voor het publiek. Internationaal hieraan gekoppeld is (Wind)Mills on the Air.

Patrick PD4HW, heeft inmiddels al bekend gemaakt om de molen de Windlust in Goudswaard te activeren. Hulde voor dit vroegtijdige initiatief.

Collega-amateurs kunnen zich met de molenaar in verbinding stellen om te onderzoeken of ze zijn of haar molen "in de lucht" kunnen brengen. Je hoeft niet per definitie in de molen te zenden of antennes aan de molen te monteren. Ook een plekje op het terrein bij de molen is geschikt.

Om een en ander te coördineren voor onze afdeling wordt u verzocht zich aan te melden bij ondergetekende. Graag met opgave of u contact heeft gehad met de molenaar en welke molen u wenst te activeren. Het toeval wil dat ondergetekende een 'linkje' heeft met de Stichting Molens Hoeksche Waard. Deze stichting beheert en onderhoud 10 molens in de Hoeksche Waard.

Bij voldoende deelname zal nog worden nagegaan of Hoeksche Waardse roepletters met molentoevoeging kan worden aangevraagd.

PA2JCB, Jan  
[jan@pa2jcb.nl](mailto:jan@pa2jcb.nl)

## QSL Post

Er komen weer wat QSL-kaarten voor diverse amateurs binnen vanuit het [DOB](#). De QSL-manager zal deze keer aanwezig zijn met kaarten. Of er ook kaarten voor u zijn kunt u zien op de site onder het kopje [QSL-service](#). Mocht u niet in de gelegenheid zijn om uw kaarten op te halen dan kunt u via het [contactformulier](#) een berichtje sturen zodat we tot een passende oplossing kunnen komen.

U dient zelf te zorgen voor een goede registratie van de QSL-regio waar u de kaarten wilt ontvangen als VERON/VRZA lid. Voor de Hoeksche Waard is dit Regio 36. U kunt dit doorgeven via [dqb@veron.nl](mailto:dqb@veron.nl) of [dqb@vrza.nl](mailto:dqb@vrza.nl).





Vereniging voor  
Experimenteel  
Radio Onderzoek  
in Nederland

# A52

# Hoeksche Waard



## 100 jaar radio-telegrafieverbinding Malabar – Radio Kootwijk

Op 5 mei 2023 is het precies 100 jaar geleden dat de eerste radiotelegrafie-verbinding tot stand kwam vanuit Malabar, in het voormalige Nederlands-Indië, met Radio Kootwijk op de Veluwe. Dit feit willen de landelijke Vereniging van Radio Zend Amateurs, de Stichting Indisch Erfgoed en de Stichting Erfgoedplatform Apeldoorn vieren in het weekend van 6 en 7 mei 2023.

Met medewerking van Staatsbosbeheer, de VRZA, de Dorpsraad Radio Kootwijk, de Commissie Viering 100 jaar Radio Kootwijk en de Vereniging Oud Apeldoorn, zijn belangstellenden met een toegangsbewijs op die dagen van harte welkom om getuige te zijn van het leggen van verbindingen door de zendamateurs en het bezichtigen van een bijzondere foto-expositie in het voormalige zendgebouw.



Toegang tot het monumentale gebouw is beperkt en zal 6 euro per persoon bedragen, inclusief koffie/thee en iets lekkers. In de zenderzaal zullen diverse gidsen van Staatsbosbeheer Radio Kootwijk aanwezig zijn om een toelichting te geven over het gebouw en de omliggende natuur.

Radio Gelderland zal aanwezig zijn om vanaf deze unieke locatie de zaterdag en zondag een uitzending te verzorgen. Op het buitenterrein kunt u genieten, tegen betaling, van Hollandse ijsjes en Indische lekkernijen. In de catacombe van het zendgebouw zullen ondernemers uit Radio Kootwijk hun bijzondere waar te koop aanbieden.

Kaartjes kunnen alleen gekocht worden via onderstaande link: <https://www.staatsbosbeheer.nl/uit-in-de-natuur/100-jaar-radio-verbinding>

Er zijn zaterdagochtend en de hele zondag verschillende tijdsblokken beschikbaar.  
Hierbij geldt: vol = vol

(Zaterdagmiddag is er een besloten bijeenkomst voor genodigden).

Radio Kootwijk ligt in een autoluw natuurgebied. Aangeraden wordt om met de fiets te komen. Ook rijden elk half uur pendelbussen vanaf station Apeldoorn via de Hoog Buurloseweg. De bussen stoppen onderweg op verschillende parkeerplaatsen.

Voor auto's zijn beperkte parkeermogelijkheden, op 500 meter lopen van het hoofdgebouw.

*(Uit VRZA CQPA)*







Vereniging voor  
Experimenteel  
Radio Onderzoek  
in Nederland

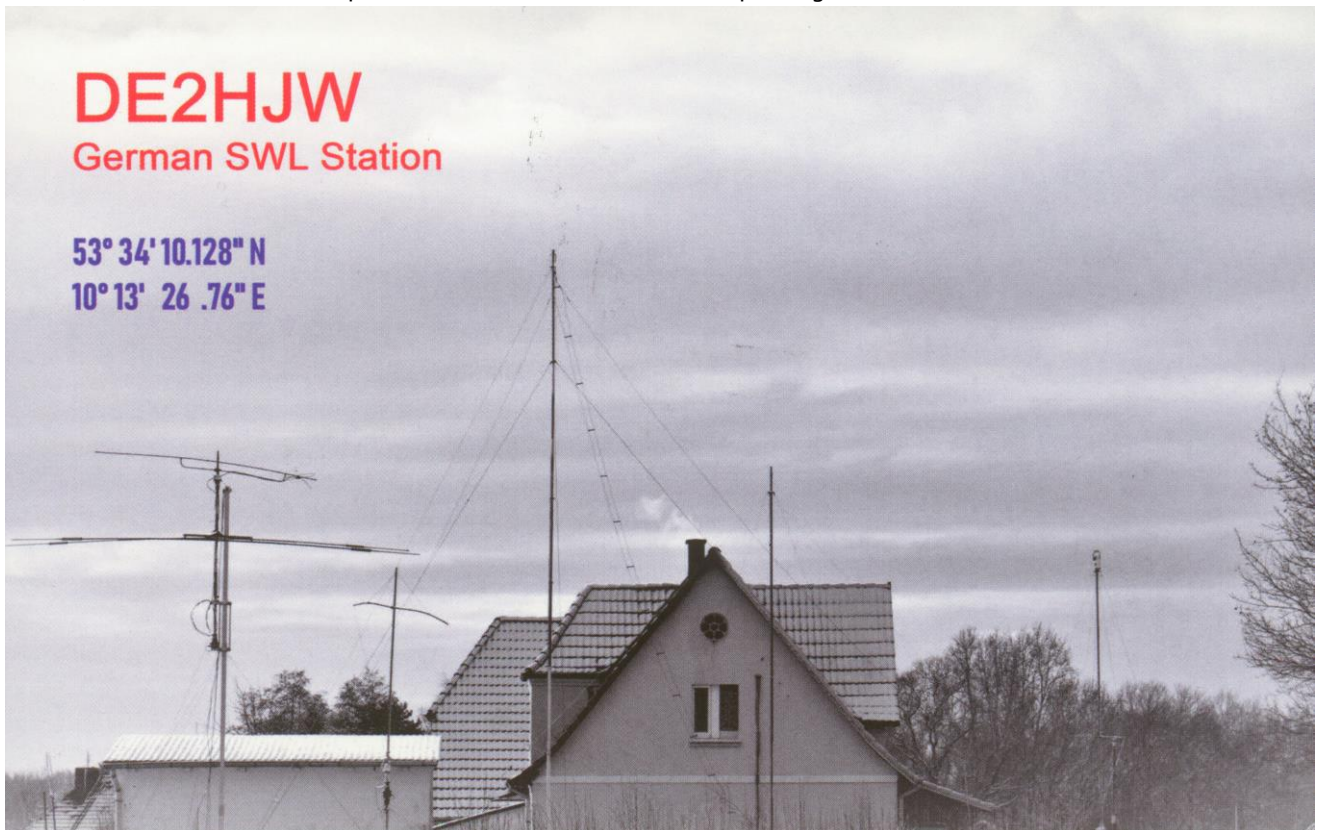
# A52

# Hoeksche Waard



## De QSL-kaart en zijn verhaal

In deze maandelijkse rubriek selecteert Evert PA3FXY de sub QSL-manager van R36 een QSL kaart uit zijn QSL-kaarten verzameling van ruim 40 jaar inmiddels. En hij geeft daarbij een klein verhaaltje over het des betreffende station, het land of het ontwerp van de kaart kortom wat van toepassing is.



Dit keer eens een luister kaart van een Duitse zendamateer met een E licentie wat volgens mij vergelijkbaar is met de Nederlandse N machtiging. Maar gezien de tekst op zijn QSL kaart luistert hij alleen maar. Heb dan ook geen idee of er Duitse luisternummers bestaan. Weet ook niet of er voor Duitse luisteramateurs beperkingen zijn qua ontvangst van niet amateur frequenties zoals vroeger in België dat je geen overheidsdiensten mocht afluisteren met bijvoorbeeld een scanner. Normaal werk ik niet veel in enkelzijband, eigenlijk alleen de PACC contest en in het vuurtoren weekend. Veel luisterkaarten krijg ik normaal gesproken dan ook niet. Deze QSL kaart is dan ook een luister rapport van een verbinding met een Duitse vuurtoren. Waarom is deze QSL kaart dan toch bijzonder? Nou heel simpel ik ben jaloers op zijn huis en zo te zien de forse schuur en het bijbehorende antennepark. De meeste luister amateurs of zendamateurs hebben niet zo'n uitgebreid antennepark. Hans Jorg is dan ook een zeer fanatieke luister amateur, hij bezoekt o.a. DX-Camp der Hamburger Kurzwellenfreunde meerdere keren per jaar dat zijn evenementen op een QRM arme locatie met een aantal luister amateurs. Tevens heeft hij een KIWI SDR met preselector op zijn QTH JO53CN online staan <http://kiwijo53cn.ddns.org:8073> Deze keer heb ik de desbetreffende





Vereniging voor  
Experimenteel  
Radio Onderzoek  
in Nederland

# A52

# Hoeksche Waard



luisteramateur eens verrast met mijn QSL kaart per post. Naar Duitsland kost ook niet de hele wereld. Wat ik alleen erg jammer vind is dat hij een nogal wat onleesbaar handschrift heeft. Heb door middel van de datum en tijd dat moet trouwens 15:17 zijn in mijn log kunnen achterhalen dat mijn tegenstation was DL0LNLW en die zit op een eiland IOTA EU127 Helgoland Island en daar is Hans Jorg dan ook nog eens de QSL-manager van. Zelf gebruik ik altijd de labels uit DX4WIN en als persoonlijke noot zet ik er mijn naam met de hand op, in sommige gevallen nog wat additionele tekst.

73 de Evert PA3FX Y

DE2HJW VIA:

	JO53CN DOK E38 CQ 14 ITU 28	DAY 17	MONTH 08	YEAR 2019	TO RADIO	
		UTC 15:17		MHz 40m	PA3FX Y <sup>e</sup>	
RX: IC 7200		MODE SSE	RST 57	YOUR QSO WITH DL0LNLW/459	YOU GAVE	
ANT: Dipole	HANS JÖRG WINKEL BAHNHOFSTR. 22 22885 BARSBÜTTEL/STERNWARDE GERMANY			PSE QSL VY 73!		

www.QSLSHOP.com

PSE QSL DIRECT OR VIA DARC QSL BUREAU  
LINDENALLEE 4 · 34225 BAUNATAL · GERMANY

## De low budget HAM operator (15)

Zo, kreeg net een aanmaning voor mijn kopij, dus maar snel Aan het werk.

Mijn experiment met de jampot ontvanger is nog niet gelukt, ik heb er nog geen geluid uit gekregen, maar we geven de moed niet op en gaan er te zijner tijd weer vrolijk mee verder.

Ondertussen ben ik ook met een paar antennes bezig geweest. Een verticaal voor 10 meter en een voor 20 meter. En nog een EFHW van 10 tot 80 meter.

Die van 10 is klaar en moet nu getest worden. Die van 20 heeft nog wat soldeerwerk nodig en kan dan getuned worden. En hetzelfde voor de end-fed.

De beschrijving van de 10 meter antenne met tekening en maten kun je vinden in deze link:

<https://youtu.be/B1k-ybRNBIE>

De beschrijving van de 20 meter antenne met tekening en maten kun je vinden in deze link:

<https://youtu.be/hpW-3K20x1M>

Als het een beetje meezit morgen dan kan ik in de ronde mogelijk er over vertellen

Tot zover deze keer

73 van PA4BB, Bart





Vereniging voor  
Experimenteel  
Radio Onderzoek  
in Nederland

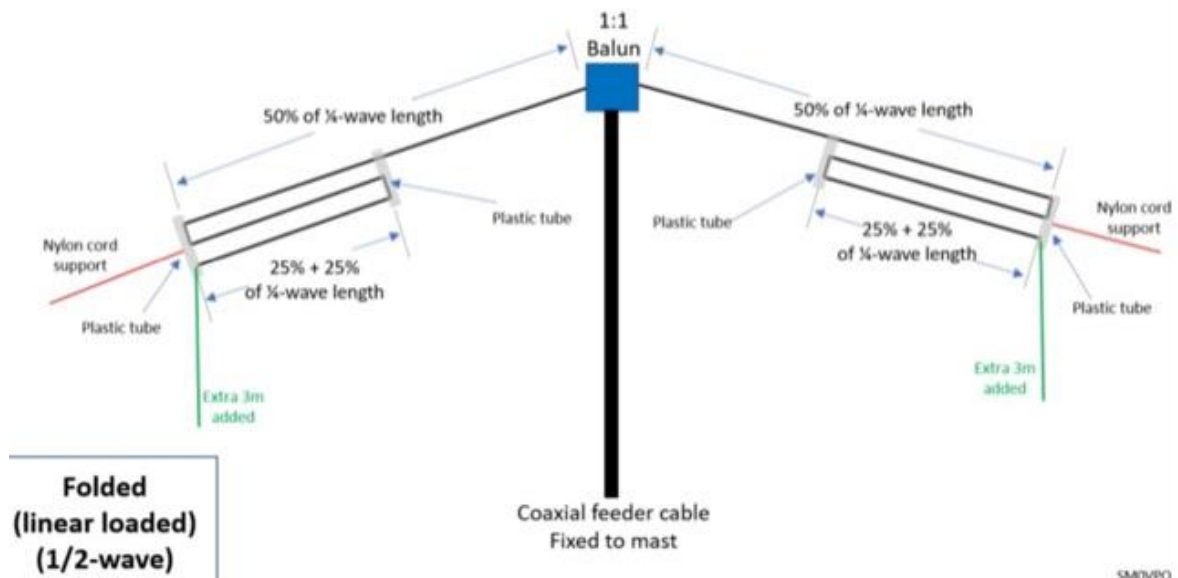
# A52

# Hoeksche Waard



## Van Sociale-Media gegrepen

Regelmatig komen er diverse interessante bouwsels voorbij op verschillende sociale-media's. We willen ze jullie niet onthouden maar de daadwerkelijke werking kunnen we uiteraard niet garanderen. Dit antenneontwerp komt van de site [DXzone](https://www.dxzone.com/). Wellicht een kijkje waard en voor de avontuurlijke amateur misschien ook wel een poging tot bouwen voor eenieder. Ook de kleiner behuisde



### Bijdragen voor het VERON Hoekse Waard Nieuws.

Bijzondere QSO's, QSL-kaarten etc.? Laat het uw mede amateurs weten met een mail naar [a52@veron.nl](mailto:a52@veron.nl)

#### Bestuur:

Voorzitter:	P. Kooijman	PD2PKM
Secretaris:	G. Speksnijder	PD2GSP
Penningmeester:	D.J. Ambtman	PE1ROV
Vicevoorzitter:	J.C. Booden	PA2JCB
Lid	B. Hobo	PD5GH

#### Internet:

<https://a52.veron.nl/>  
<https://www.instagram.com/a52veronhoeksewaard/>  
<https://www.facebook.com/groups/905596006152694>

Bijeenkomsten:  
Afdelingswebsite:  
Afdelingsronde:  
Ronde leider:

Scouting gebouw Sportlaan 4,3297 TG Puttershoek vanaf 20:00 uur  
<https://a52.veron.nl/>  
 zondag om 20:30 op 145.550 MHz.  
 Paul PD2PKM of Gerard PD2GSP.

Sluitingsdatum voor kopij van de  
mei2023 (nr.88) editie is **20-05-2023**

